

FORCHE FVTB

I - Forca a cilindro verticale per lavori agricoli

GB - Grab with vertical cylinder for agricultural works

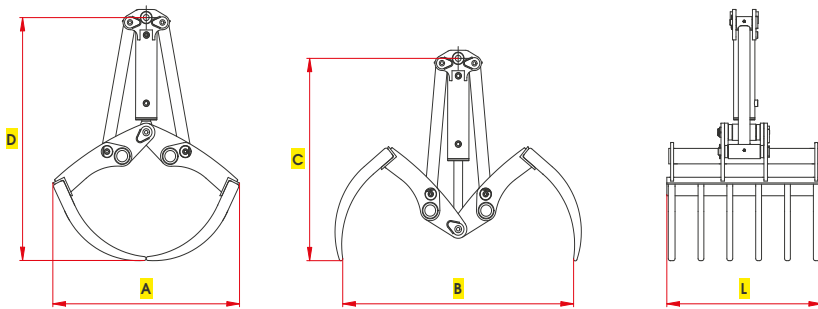
D - Mistgreifer mit senkrechtem Zylinder für die landwirtschaftliche Arbeit

F - Fourche à vérin vertical pour les travaux agricoles

E - Horquilla con cilindro vertical para el trabajo agrícola





DISEGNO TECNICO / TECHNICAL DRAWING



Portata gru a braccio sfilato / Lifting capacity at the end of boom



Peso escavatore / Excavator weight

Modello Type	Denti Teeth	Peso Weight	Pressione Pressure	Portata olio Oil flow	 Ton.	 Ton.	A	B	C	D	L
	nr.	kg	Max bar	Lt/min			mm	mm	mm	mm	mm
FVTB 6	6	140	250	60	0,2-0,4	2,0-3,0	1000	1200	1000	1200	400
FVTB 8	8	155	250	60	0,4-0,6	3,0-4,0	1000	1200	1000	1200	500
FVTB 10	10	170	250	60	0,4-0,9	3,0-7,0	1000	1200	1000	1200	650
FVTB 12	12	185	250	60	0,6-1,0	4,0-8,0	1000	1200	1000	1200	800
FVTB 14	14	200	250	60	0,8-1,5	5,0-9,0	1000	1200	1000	1200	950
FVTB 16	16	215	250	60	1,0-1,8	6,0-10	1000	1200	1000	1200	1100