

PINZE PTL

I - Pinza per la movimentazione di pacchi laterizi

GB - Brick stack grapple

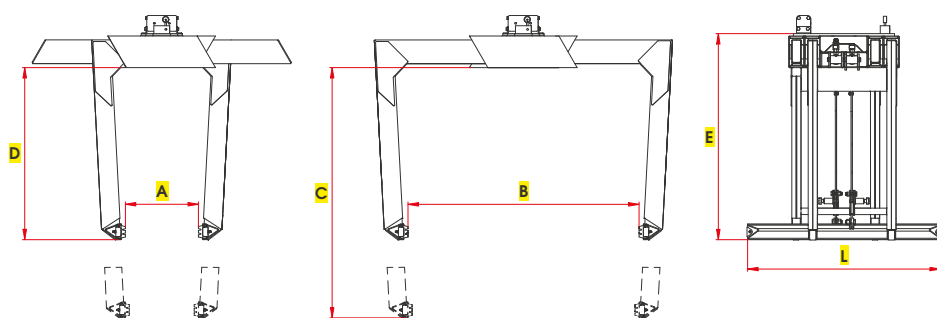
D - Steinstapelzange

F - Pince à parpaings

E - Pinza para pilas de ladrillos





DISEGNO TECNICO / TECHNICAL DRAWING



Portata gru a braccio sfilato / Lifting capacity at the end of boom



Peso escavatore / Excavator weight

Modello Type	Portata Load kg	Peso Weight kg	Pressione Pressure Max bar	Portata olio Oil flow Lt/min	 Ton.	 Ton.	A mm	B mm	C mm	D mm	E mm	L mm
PTL R 2000	2000*	350	200	60	1,8-2,5	5,0-12	450	1400	1350 1500 Kg	970 2000 Kg	1180	1220
PTL RA 2000	2000*	370	200	60	1,8-2,5	5,0-12	450	1400	1700 1400 Kg	1100 2000 Kg	1300	1220
PTL F 2000	2000	330	200	60	1,8-2,5	5,0-12	450	1400	-	1200 2000 Kg	1400	1220
PTL R 3000	3000*	500	250	60	2,2-3,5	8,0-15	450	1400	1350 2500 Kg	1100 3000 Kg	1350	1220
PTL F 3000	3000	430	250	60	2,2-3,5	8,0-15	450	1400	-	1200 3000 Kg	1450	1220

*Portata variabile vedi colonna **C** e **D** / Look column **C** and **D** for changeable weight load